

Реле давления

Дифференциальные реле давления

Тип РД-2Р, РД-2Р модель 35, РДД-2Р

Предназначены для коммутации электрических цепей в зависимости от изменения давления неагрессивных к медным сплавам жидких и газообразных, не вязких и не кристаллизующихся сред

Реле давления

| Рабочий диапазон, МПа | Дифференциал, МПа (настраиваемый) | Р перегруз. макс., МПа |
|-----------------------|-----------------------------------|------------------------|
| -0,05...0,3 | 0,035...0,15 | 1,6 |
| -0,07...0,6 | 0,06...0,4 | 1,6 |
| -0,02...0,8* | 0,07...0,4* | 1,6* |
| -0,02...0,8** | 0,04...0,15** | 1,6** |
| 0,1...1 | 0,1...0,3 | 1,6 |
| 0,5...1,6 | 0,1...0,4 | 3,5 |
| 0,5...2,4 | 0,2...0,5 | 3,5 |
| 0,5...3 | 0,5...1 | 3,5 |

* — для РД-2Р модель 35 G¹/₄

** — для РД-2Р модель 35 G¹/₂

Дифференциальные реле давления

| Рабочий диапазон, МПа | Дифференциал, МПа (фиксированный) | Р статич. макс., МПа |
|-----------------------|-----------------------------------|----------------------|
| 0,05...0,2 | 0,03...0,05 | 0,5 |
| 0,05...0,4 | 0,06...0,2 | 1,5 |
| 0,1...0,6 | 0,06...0,2 | 3,0 |

Воспроизводимость

±2%

Контакты

Однополюсный перекидной контакт

Электрические характеристики

8А ~220 В

16А ~110 В

Диапазон рабочих температур, °С

Окружающая среда: -10...+70

Контролируемая среда: -10...+110

Пример обозначения: РД-2Р – 1 МПа – G¹/₄

| Тип | РД-2Р | РД-2Р | РДД-2Р | РДД-2Р |
|--|-------------------------------------|-------------------------------|--------|-----------|
| реле давления | | | | |
| дифференциальные реле давления | | | | |
| Верхний предел рабочего диапазона, МПа | 0,3 / 0,6 / 0,8 / 1 / 1,6 / 2,4 / 3 | | | |
| дифференциальные реле давления | | | | |
| Резьба присоединения | G ¹ / ₄ | G ¹ / ₂ | | |
| Модель | | | | модель 35 |

Корпус

Алирированная сталь 10

РДД-2Р – IP42

РД-2Р, РД-2Р модель 35 – IP44

Крышка

Пластик, цвет белый

Штуцер и накидная гайка

Хромированная сталь 10

Кронштейн и механизм

Анодированная сталь 10

Сильфон

Медный сплав

Шкала

Алюминий, цвет черный

Стекло

Органическое

Способ присоединения

РД-2Р, РДД-2Р – штуцер под развальцовку

с накидной гайкой G¹/₄ для крепления

капиллярной трубки (Ø8 мм) – см. стр. 78

РД-2Р модель 35 – резьба G¹/₄ или G¹/₂

Варианты монтажа

На приборную панель или с помощью кронштейна

Монтаж кабеля

| Тип | Способ монтажа | Ø кабеля, мм |
|-----------------|-----------------------|--------------|
| РД-2Р модель 35 | Кабельный ввод | 6 – 14 |
| РД-2Р, РДД-2Р | Резиновый уплотнитель | до 12 |

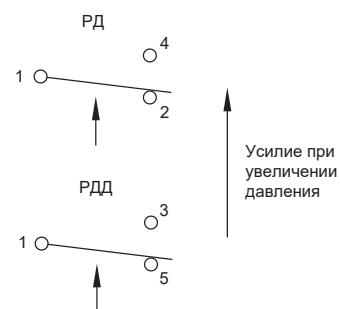
Надежность

100 000 циклов

Техническая документация

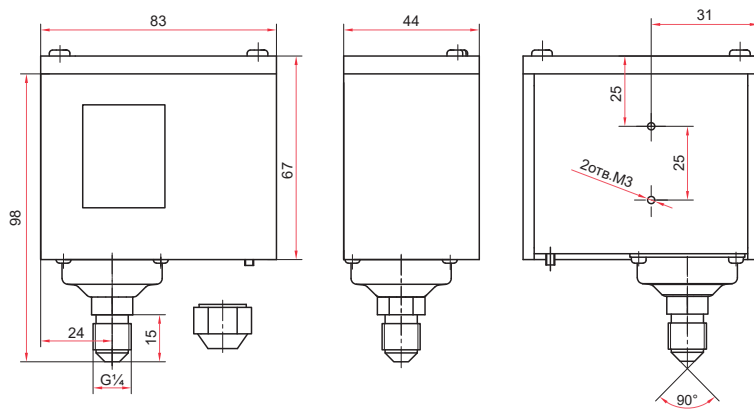
ТУ 4218-001-4719015564-2010

ГОСТ 26005-83

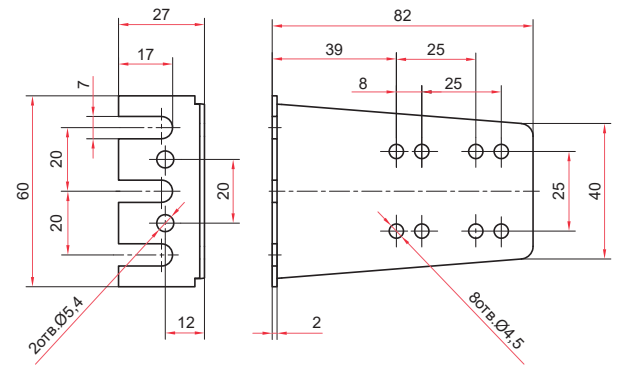


Схемы подключения электрических контактов

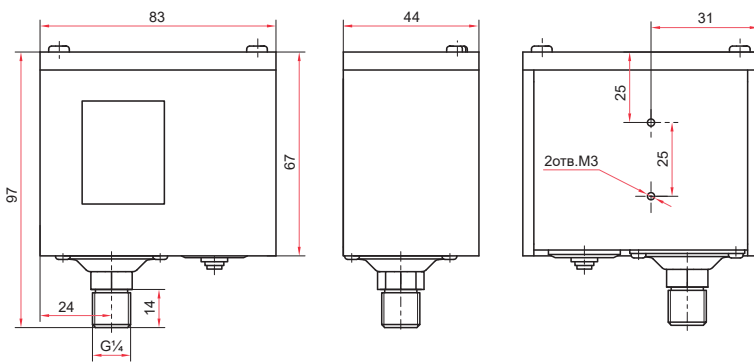
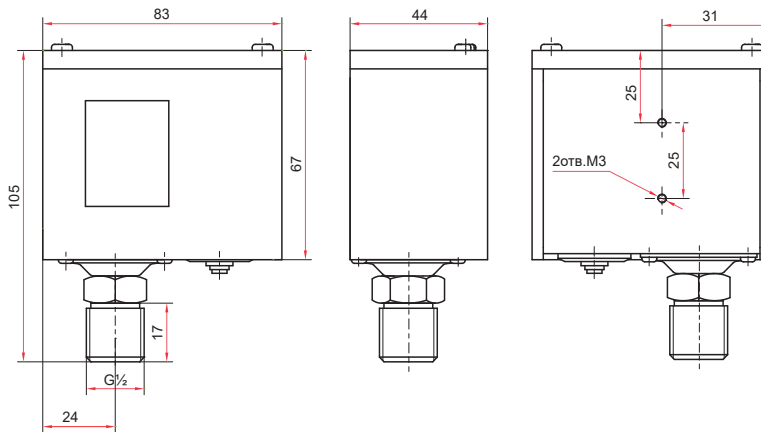
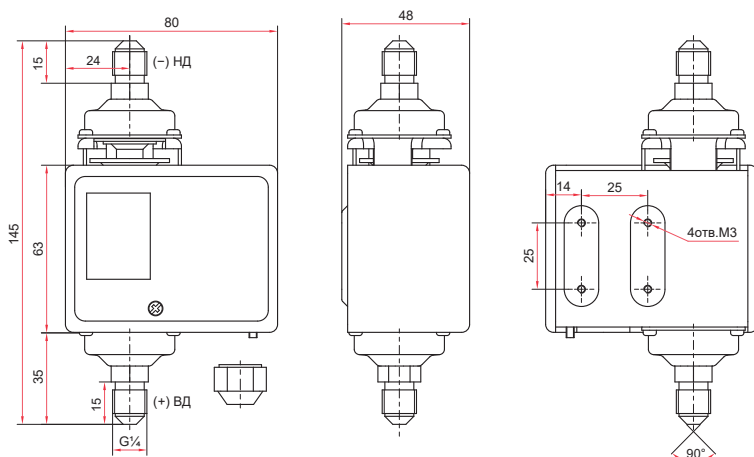
Габаритные и присоединительные размеры



Реле давления РД-2Р



Кронштейн реле давления

Реле давления РД-2Р-0,8 МПа-модель 35 с резьбой G $\frac{1}{4}$ Реле давления РД-2Р-0,8 МПа-модель 35 с резьбой G $\frac{1}{2}$ 

Дифференциальное реле давления РДД-2Р